



产品名称：	熏黑 H 标套装
编号：	08F20-TBT-H000-90
黑骑士风格，提升整车外观质感，让整车更具独特个性。	

为确保安装的安全（务必仔细阅读）

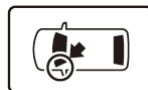
警告标志的说明

• 本书中使用以下标志来标明有可能造成操作人员或其他人受伤的操作，以及有关安装的建议。

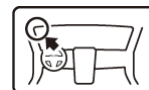
	危险	不遵从该指示，将导致死亡或者其他严重伤害
	警告	不遵从该指示，有可能导致死亡或者其他严重伤害
	注意	不遵从该指示，有可能导致受伤防止导致故障、破损的建议
	建议	
		禁止事项

关于图标

• 使用下列图标来标明安装的位置和操作人员的视线角度。



车身对应位置



仪表盘对应位置

• 使用下列图标来标明操作中必须遵守的事项。



佩戴防护眼镜



带皮手套



双人作业



放置于纸皮箱或毛毯上



除去毛刺



涂抹修补漆后充分干燥



保管好零件(还给客户)



用力压紧贴面



使用规定扭力上紧螺丝



垂直安装面操作



使用脱脂洗洁剂清洗

一般的注意事项

- 请按照安装说明书的记载事项及服务手册中的相关事项和信息进行操作。特别要注意安全方面。
- 不要划伤、损坏车辆及相关零件。
- 特别要注意夹扣和爪扣的操作。
- 拆卸前应考虑如何装回原样，先确认安装时的状态后才开始拆卸零件。

关于本用品的注意事项

- 必须按照说明书的要求来使用指定的螺栓、螺丝等。随便使用类似零件有可能会造成故障。

组成配件

前 H 标

后 H 标

按扣 (2)



必要工具/用具

- 十字螺丝刀
- 夹扣拔取器
- 扳手
- 脱脂洗洁剂
- 抹布
- 棘轮
- 套筒
- 剪刀
- 胶布

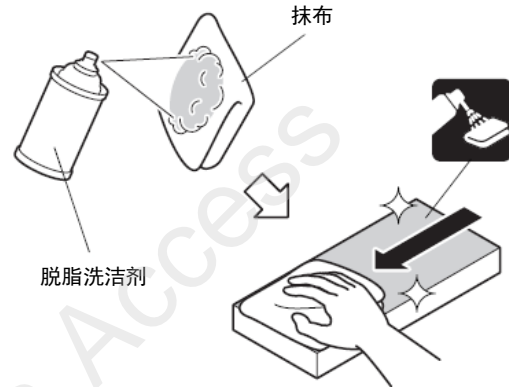
安装方法和顺序

脱脂洗洁剂的清洗方法

- 把脱脂洗洁剂涂抹在抹布上，把安装面上的油脂、垃圾、污垢全部擦拭干净。

建议

- 请不要把脱脂洗洁剂直接涂抹在安装面。
- 请充分干燥后才进行粘贴操作。

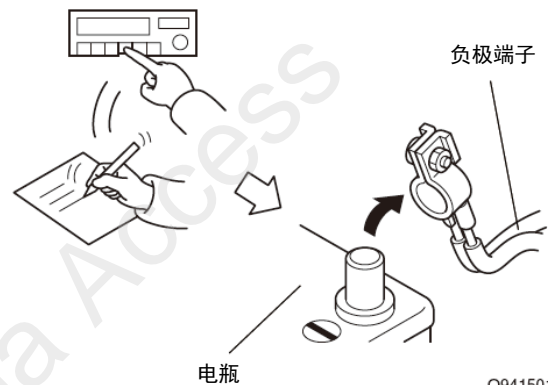


电瓶负极端子的拆卸

1. 断开电瓶的电源前请执行图示的操作。
2. 记录车辆各电子单元的设置，包括音响/导航系统的防盗密码。
3. 拆开电瓶的负极端子。

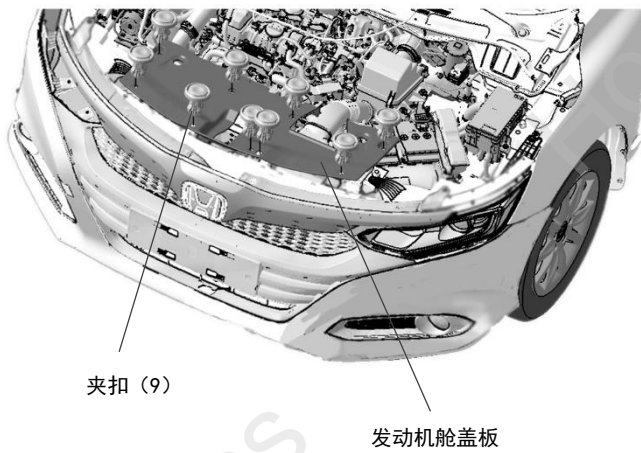
建议

- 关闭点火开关后，等待 3 分钟才能拆开电瓶的负极端子。



前 H 标牌的安装

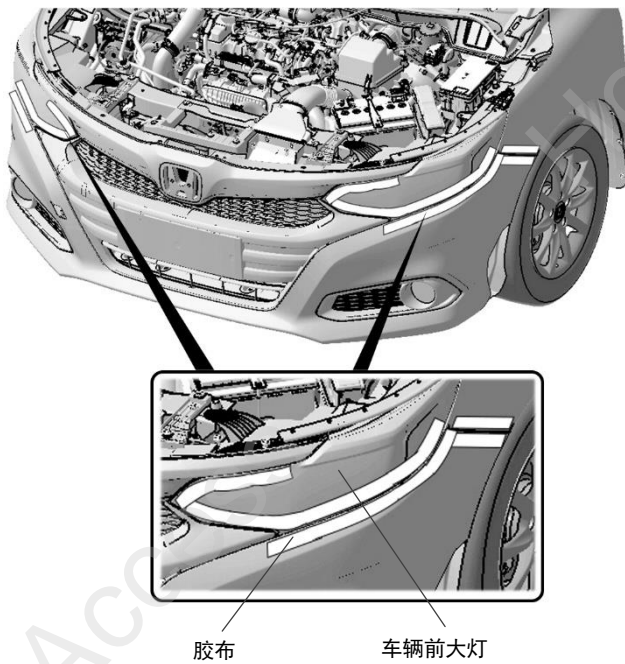
4. 打开发动机舱，拆出盖板。



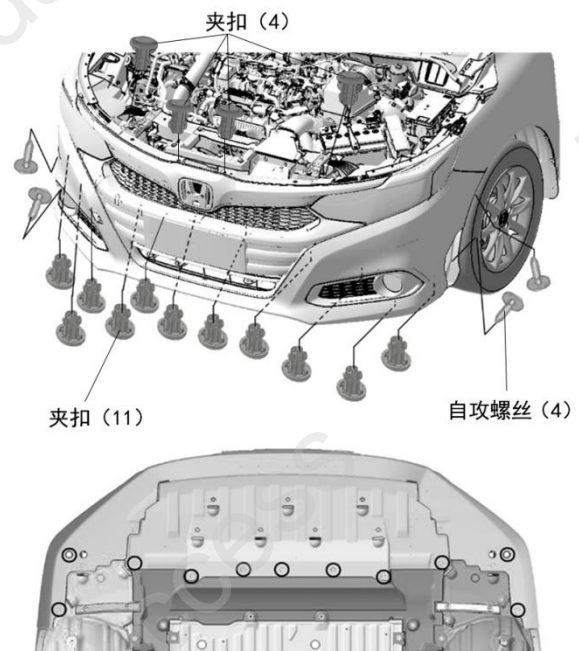
5. 粘贴胶布，保护车身。

建议

- 复原操作完成后才能撕掉胶布。



6. 拆出夹扣及自攻螺丝。

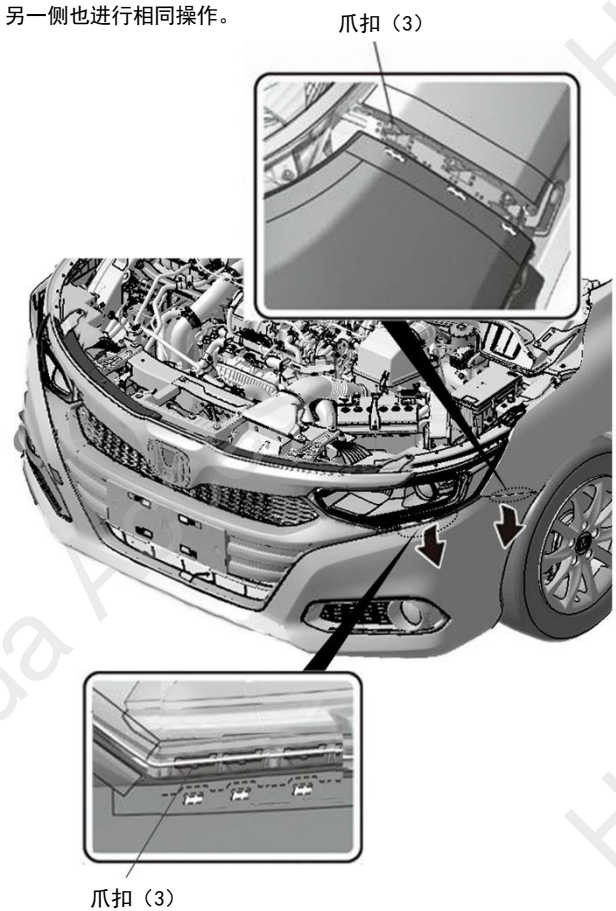


7. 拆出爪扣。

建议

- 拆卸时注意先从不外侧开始按顺序拆。
- 注意拆卸爪扣时的方向。

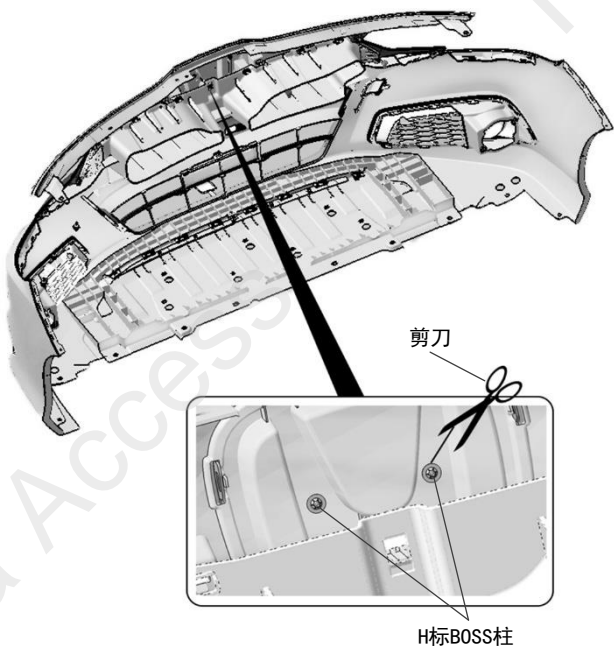
8. 另一侧也进行相同操作。



9. 拆出前保险杠



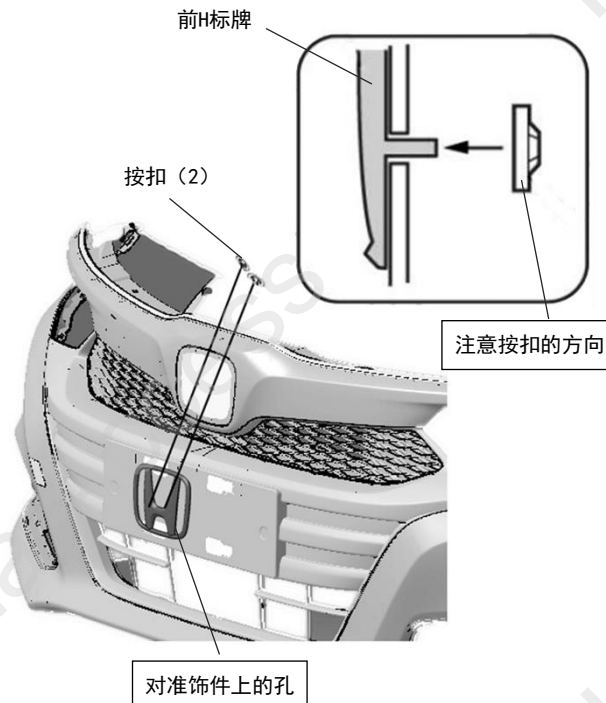
10. 齐根剪断 H 标牌的 BOSS 柱，拆出原车 H 标。



11. 安装用品前 H 标牌

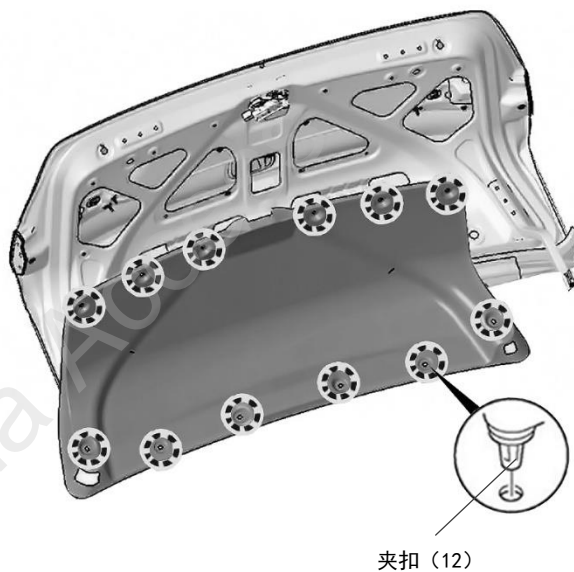
12. 安装按扣

建议	
●	安装时注意按扣的方向。
●	安装按扣时，请使用 7-8mm 套筒把按扣压入。

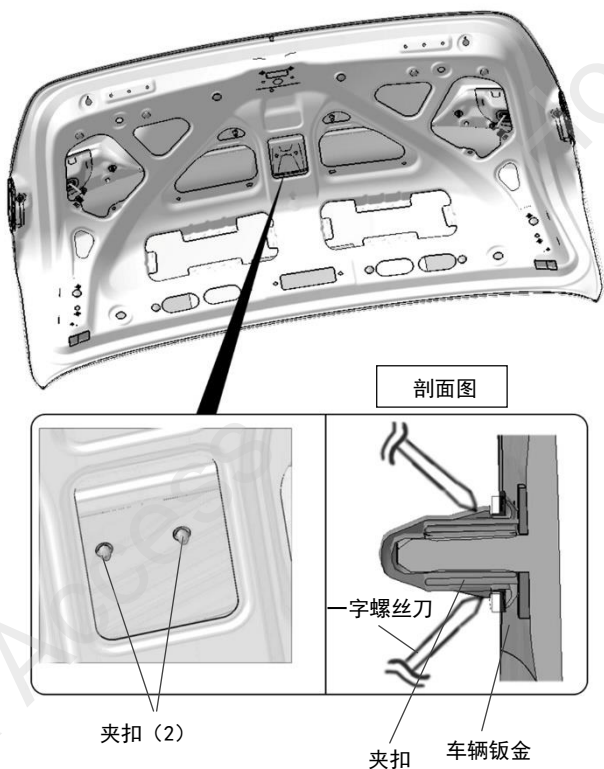


后 H 标牌的安装

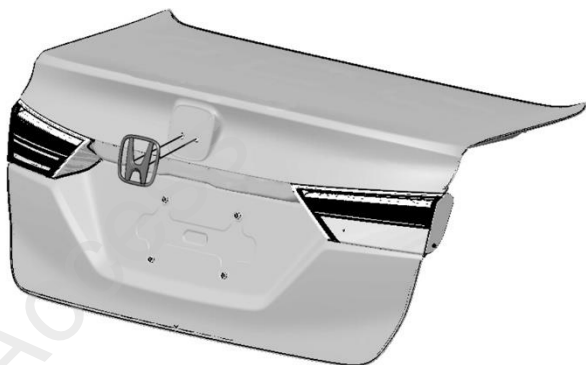
13. 打开尾门，拆除尾门饰板



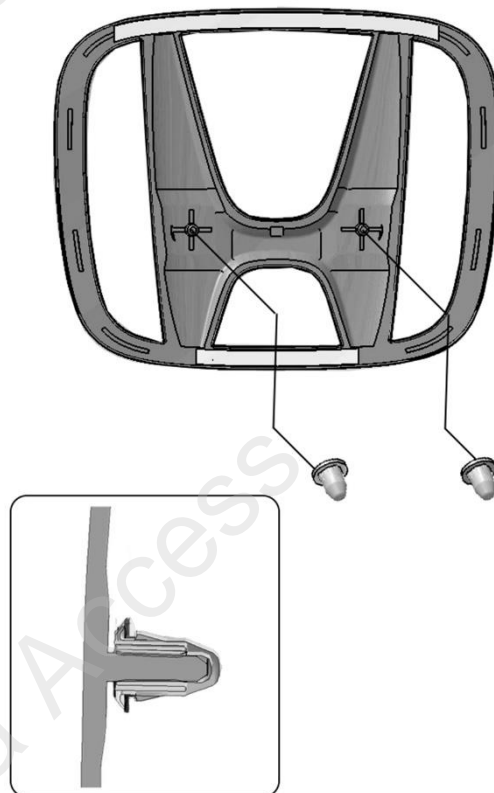
14. 使用一字螺丝刀顶松夹扣。



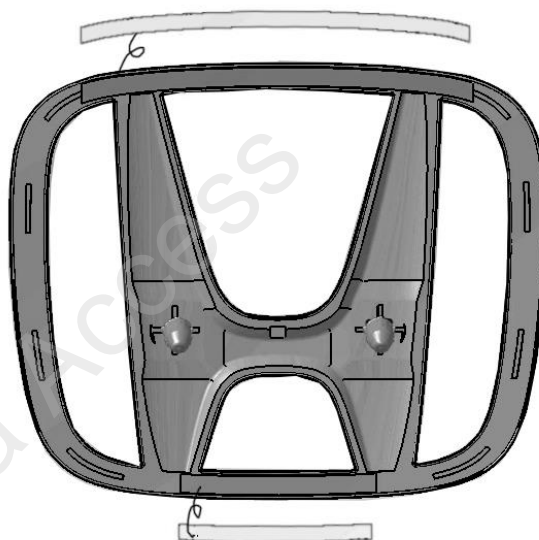
15. 撬出后 H 标牌。



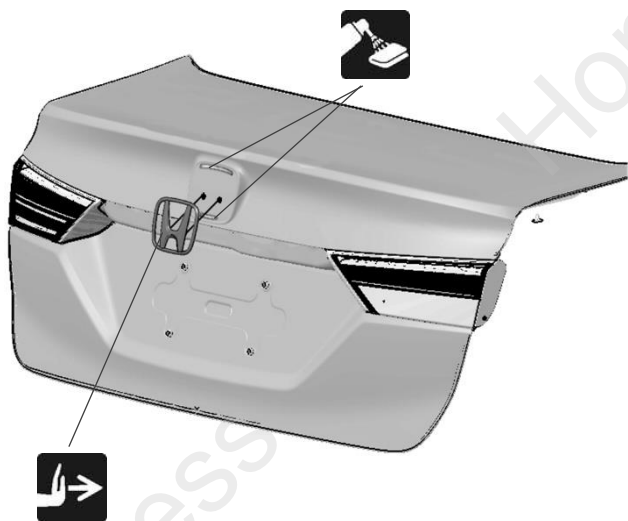
16. 拆下后 H 标牌 BOSS 柱上的夹扣更换到用品 H 标 BOSS 柱上。



17. 撕掉 H 标牌上的离型纸。



18. 安装后 H 标牌。

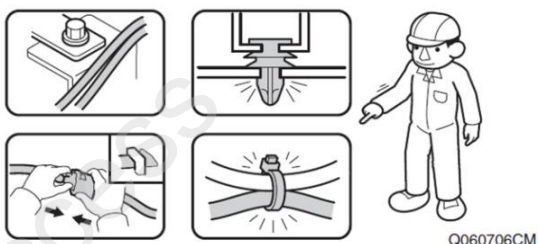


安装确认

19. 确认配线和安装没有异常。

建议

- 确认没有强行拉拽、夹塞、夹住线束。
- 确认夹扣和螺栓安装牢固，没有遗漏。

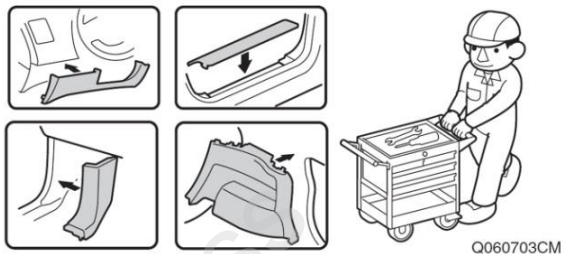


原作业

20. 把拆卸下来的车辆零件按原样装回。

建议

- 注意不要损伤车辆零件，夹住线束。
- 必须牢固安装夹扣、爪扣等，不能凸起。



车辆检查

21. 确认电装产品及电子系统的运转正常。
22. 恢复各单元到安装前的设置状态。

